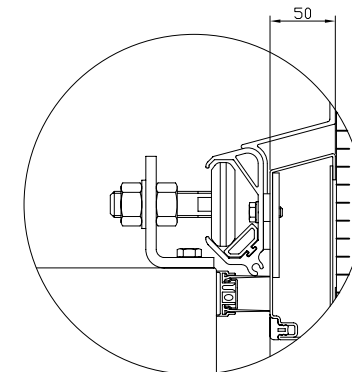
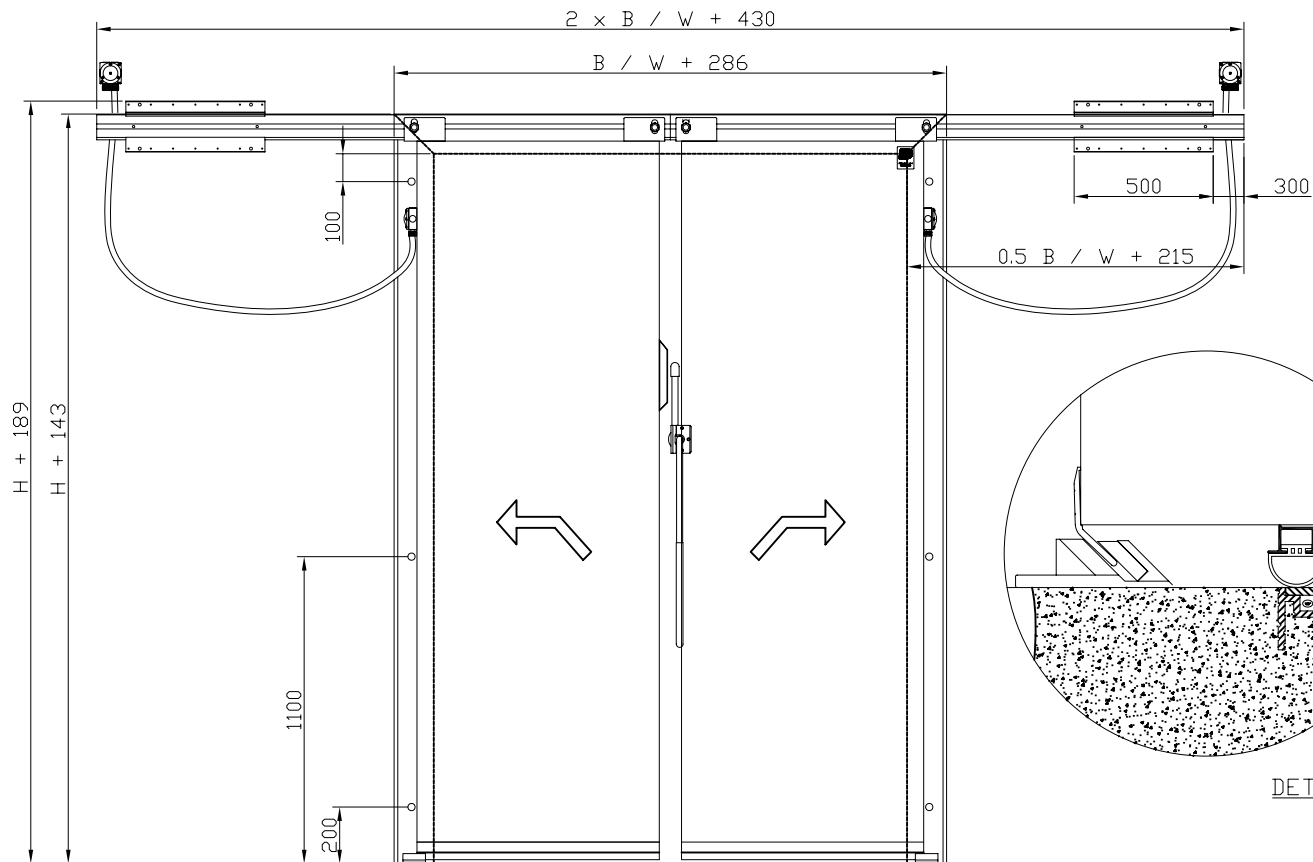
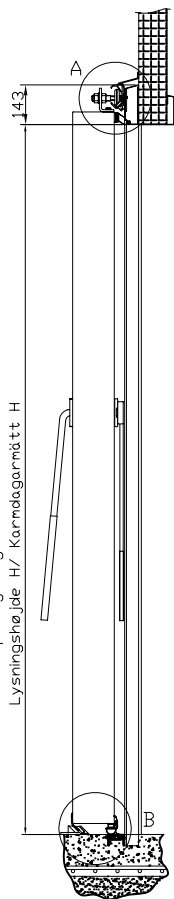
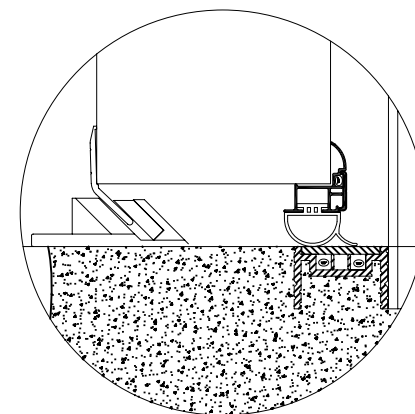


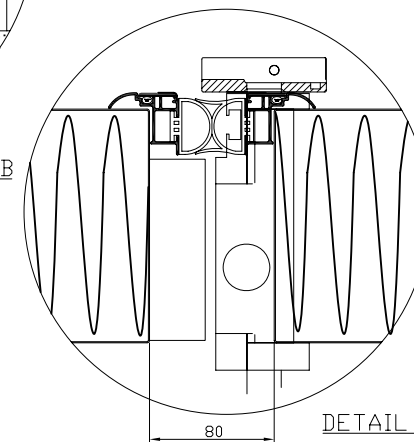
Clear opening height H/ Lichtemass H
Lysningshøjde H/ Karndagarmått H



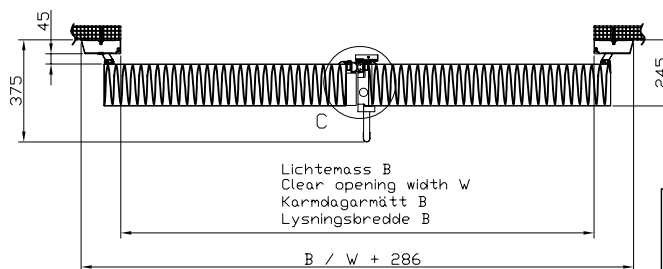
DETAIL A



DETAIL B



DETAIL C



Lichtemass B
Clear opening width W
Karndagarmått B
Lysningsbredde B

Titel:

- 2-FLØJET SKYDEDØR – FROST – 150 MM.
- 2-FLYGLIG SKJUTPORT – FRYS – 150 MM.
- 2-LEAF SLIDING DOOR – FREEZE 150 MM.
- 2-FLG. SCHIEBETÜR – TIEFKÜHLRAUM – 150 MM.

DAN-doors

Industrivej 19 stilling
Tlf.: +45 87938700
Fax.: +45 86573290



Tegnet af:
TL

Tg.Dato:
030503

Filnavn:

Tg.nr.:
Dwg.no.:

337