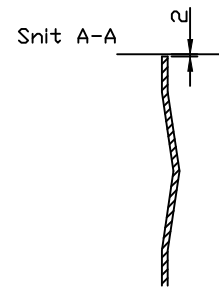
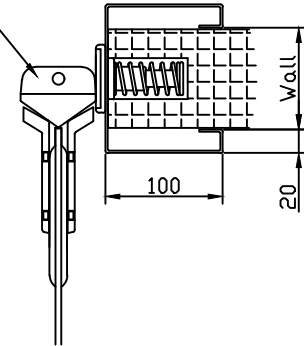


Åben position
 I öppen position
 In open position
 In offner position



- Titel:
- 2-FLØJET POLYCARBONAT SVINGDØR – B
 - 2-FLYGLIG POLYKARBONAT PENDELDÖRR – B
 - 2-LEAF POLYCARBONATE SWINGDOOR – B
 - 2-FLG. POLYCARBONAT SVINGDØR – B

DAN-doors

Industrivej 19 stilling
 Tlf.: +45 87938700
 Fax.: +45 86573290



Tegnet af:	Tg.Date:
BK	010502
	Filnavn:
	W:\M\SALG\502.DWG
	Tg.nr.:
	Dwg.no.: 502