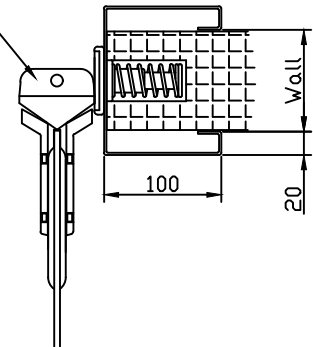
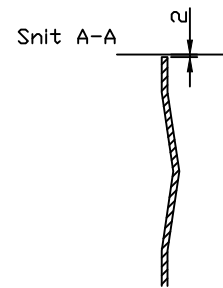


Åben position  
 I öppen position  
 In open position  
 In offner position



Titel:

- 1-FLØJET POLYCARBONAT SVINGDØR - B
- 1-FLYGLIG POLYKARBONAT PENDELDÖRR - B
- 1-LEAF POLYCARBONATE SWINGDOOR - B
- 1-FLG. POLYCARBONAT SVINGDØR - B

**DAN-doors**  
 Industrivej 19 stilling  
 Tlf.: +45 87938700  
 Fax.: +45 86573290



Tegnet af:  
 BK

Tg.Date:  
 010502  
 Filnavn:  
 W:\M\SALG\501.DWG  
 Tg.nr.:  
 Dwg.no.: 501