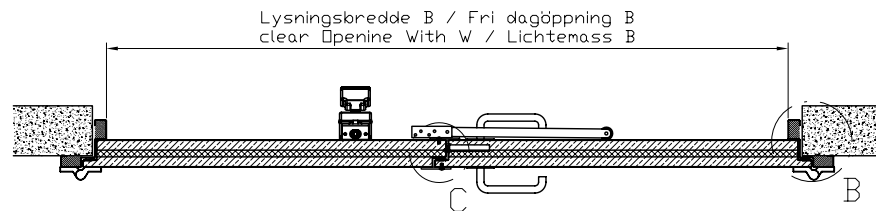
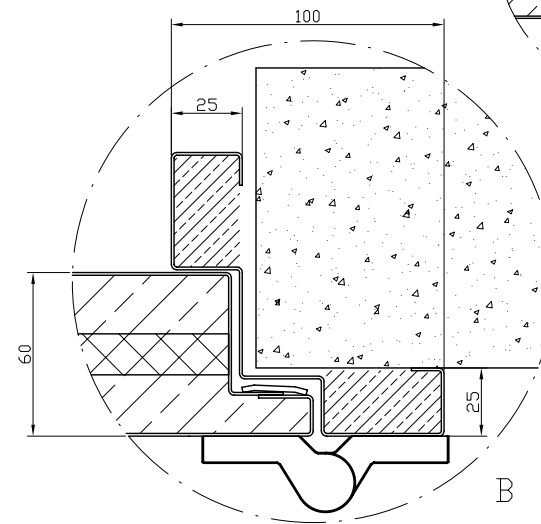
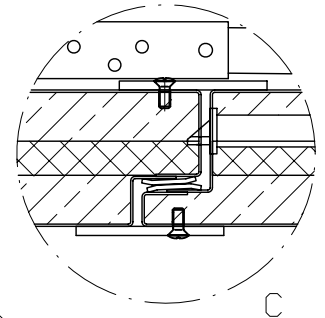
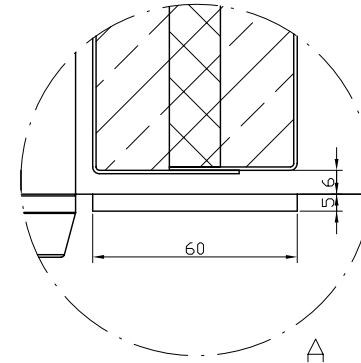
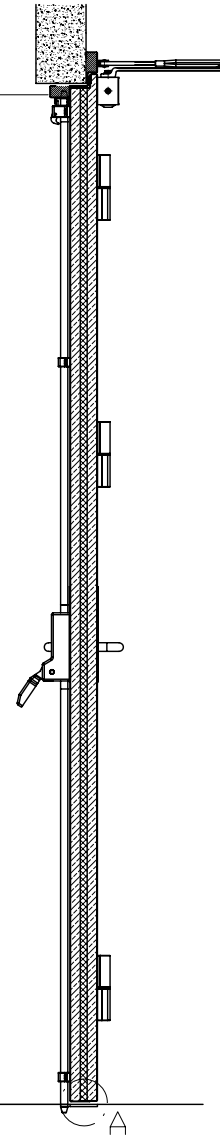


Lysningshøjde H / Fri dagöppning H
Clear Opening Height H / Lichtemass H



Lysningsbredde B / Fri dagöppning B
clear Opening With W / Lichtemass B



- 2-FLØJET HÆNGSLET BRANDDØR - MAX B = 2273 x H = 2215
- 2-FLYGLIG BRANDANSLAGSDÖRRAR - MAX B = 2273 x H = 2215
- 2-LEAF HINGED FIRE DOOR - MAX W = 2273 x H = 2215
- 2-FLG. BRANDSCHUTZ-DREHTÜR - MAX B = 2273 X H = 2215

DAN-doors
Industrivej 19 stilling
Tlf.: +45 87938700
Fax.: +45 86573290



Tegnet af:
STF

Tg.Dato:
060119

Filnavn:
I:\Salgsdok\Kat2003\COMMON\Tegning\221.dwg
Tg.nr.:
221
Dwg.no.: