

**INSTALLATIONSVEJLEDNING TIL SMU-TYPE INDVENDIGE OG UDVENDIGE  
METALDØRE MED ADJUFIX MUFFER, INKLUSIVE. BRANDSIKRE DØRE**

**BEMÆRK!**

- Den aktuelle installationsvejledning er kun beregnet til at installere det dørsæt, der er beskrevet i vejledningen. Ved montering af yderligere elementer (dørlukningsselementer, mv.) gælder andre retningslinjer.
- Læs vejledningen omhyggeligt, før du starter installationen!

**1. INSTALLATION**

*Før installation skal du være opmærksom på følgende:*

- Kammen af en SMU-type metaldør (herefter benævnt "dør") skal fastgøres fast og stramt til den færdige vægåbning og det færdige gulv. Der skal tages hensyn til tykkelsen af det gulvmateriale, der skal monteres senere. Den mest hensigtsmæssige tid til montering er umiddelbart efter støbning af gulvet; hvis rammen skal være færdig uden dækstrimler, er den mest passende tid før væggen færdiggøres. Ved brug af fodpaneler anbefales det at montere døren efter den komplette afslutning af vægåbningen, inkl. maling.
- **For at vælge egnede materialer til isolering af slidser mellem kammen og væggen af brandsikre døre, se tabel 1.** I tilfælde af døre, der ikke hører til brandsikker klasse, kan isoleringsskum/uld vælges frit afhængigt af omgivelserne.
- Dørkarmen skal fastgøres til væggen med fastgørelsesskruer, der passer til vægtypen. Det er tilladt at bruge kileforankringsbolte, skruer eller bolte med metal- eller plastikdyvler eller andre fastgørelsesbeslag. De minimale målinger for tilbehør fremgår i **tabel 1**.

	SMU 101/201	SMU 101/201 EI30/EI60	SMU 110/210	SMU 110/210 EI120
Isoleringsmaterialer til slidser mellem karm og væg				
Wool Paroc eXtra*	X	x	x	x
Soudal Soudafoam FR**	X	x	x	
Penosil Premium Gunfoam Fire Rated**	X	x	x	x
Minimumskrav til tilbehør				
Monteringsmuffe (Adjufix) AH28 M16x28 + skrue min. 6 x 65 mm	X	x	x	
Monteringsmuffe (Adjufix) AH28 M16x28 + skrue min. 7,5 x 82 mm	X	x	x	x
Fibo skrue Ø 8 x 90 mm	X	x	x	
Selvsikrende metalskrue Ø 6,3 x 55	X	x	x	
5x60 mm/dyvel 8 x 50 mm	x	x	x	

\*Installationslidse op til 30 mm

\*\*Installationslidse op til 17 mm

**Tabel 1** isoleringsmaterialer til slidser mellem karm og væg- og fastgørelseselementerne til karmen

**Arbejdsrækkefølge:**

1) Ved transport af døre til installationsstedet skal overfladefejl undgås. Beskyt om nødvendigt overfladerne med pap, plastfolie eller andre materialer.

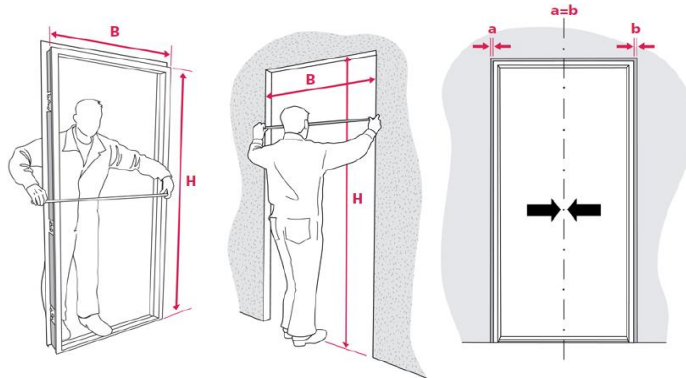
2) Sørg for, at målene for vægåbningen og døren passer sammen.

Bemærk! Hvis målingerne af vægåbningen overstiger de tilladte tolerancer, skal åbningen genopbygges uden at gå på kompromis med brandsikkerheden og lydabsorberende egenskaber.

Det er vigtigt, at vægkonstruktionen:

- støtter muffemøtrikkerne fast;
- er tilstrækkelig stærk til at fastgøre skruerne til karmen;
- er tilstrækkelig stærk til at bære dørens vægt.

3) Frigør dørbladet/-bladene fra karmen, og løft den op fra hængslerne.

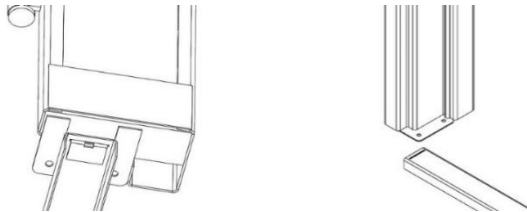


4) Sæt dørkarmen ind i vægåbningen på det færdige og jævne gulv.

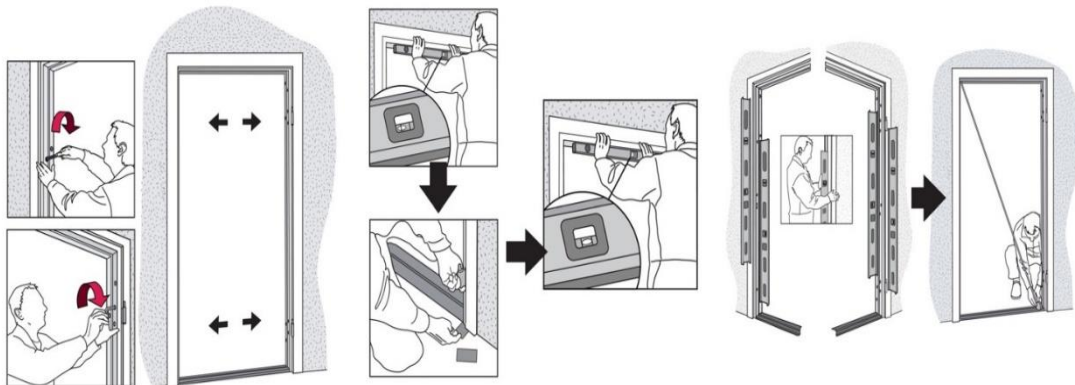
5) Placer karmen midt i åbningen, og juster dens position ved at dreje karmmuffen mod væggen med en sekskantskruetrækker. Ret karmen lodret og vandret.

6) Juster karmmufferne parvis på siden af hængslerne og på låsen, hvis der er tale om to-bladede døre, sørg for, at karmen ikke deformeres, ved justering fra toppen af karmen.

**Bemærk!** Sørg for, i tilfælde af en vægåbning uden en tærskel, at installationsstøtten fra karmen, og senere fra hjælpekarmen, fjernes før installationen.



7) Mål de indvendige diagonaler på karmen. Diagonalernes størrelse må ikke afvige  $\pm 1$  mm.



8) Bøj fastspændingselementerne på karmen i overensstemmelse med vægåbningen.

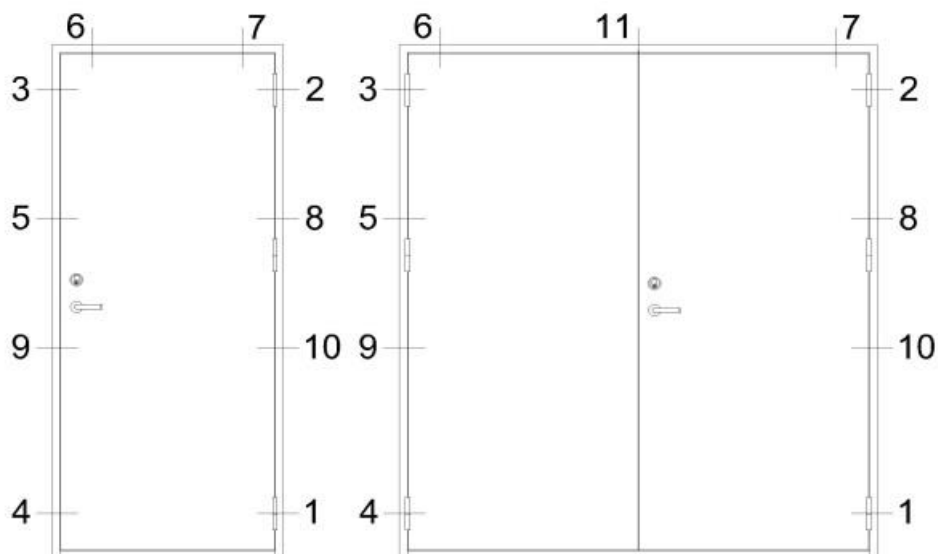
- 9) For døre med en tærksel der har udfyldning, skal tærsklerne forsegles under monteringen med det installationsskum, der er anført i **tabel 1** for brandsikre døre. For døre, der ikke er brandsikre, kan isoleringsskummet vælges frit i henhold til miljømæssige forhold.

Bemærk! Fastgør om nødvendigt det nederste hjørne på siden af hængslerne med en kile (i tilfælde af brandsikker dør, en kile af brandsikkert materiale).

- 10) Fastgør karmen med skruer igennem karmmufferne.  
11) Kontroller, at karmen er nivelleret både vandret og lodret. Afhængigt af vægtype skal du bore huller af passende størrelse og om nødvendigt montere dyvler.

Bemærk! Undgå at deformere karmen!

- 12) Hvis det ikke er muligt at levere dørkarmen i ét stykke (for stor) på grund af transportforholdene eller de særlige forhold ved installationsstedet, skal den såkaldte ”lego karm” anvendes, hvis samling er beskrevet i bilag 1.  
13) Fastgør dørbeslagene 1, 2 og 3 (se figur 1, 2 og 3), så tærsklen (hvis der er den) og karmen på siden af hængslerne er vandret. Se figur 9.

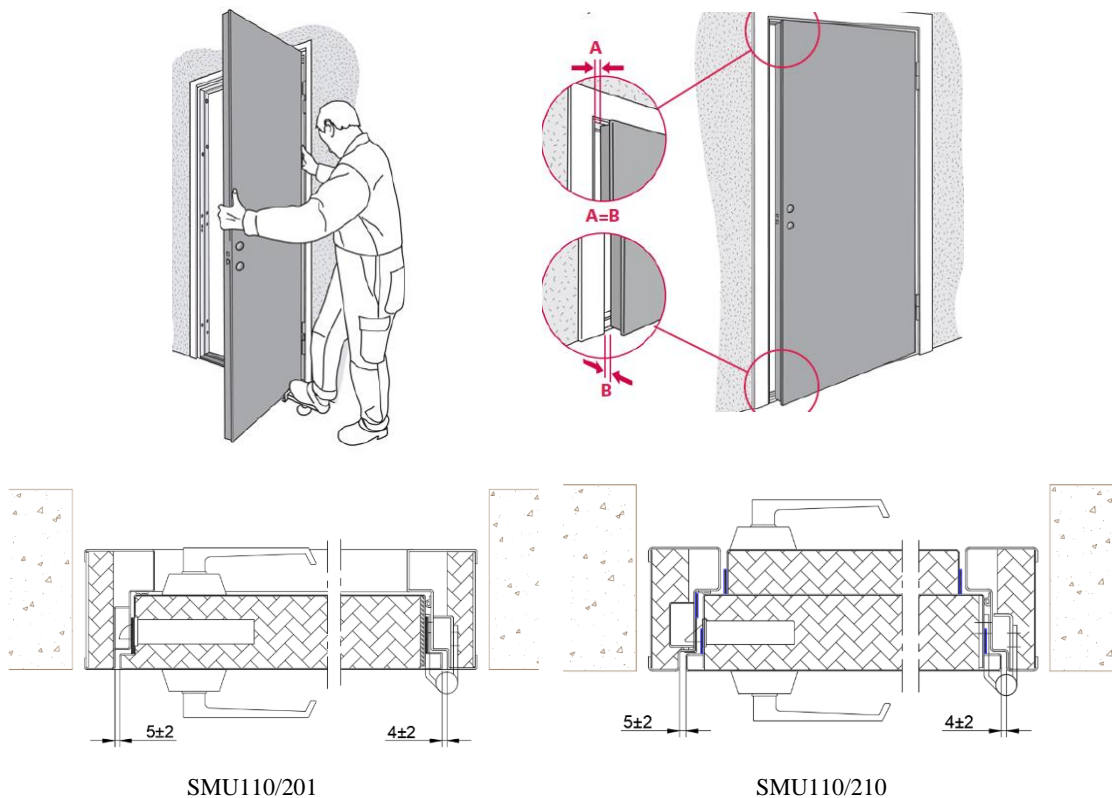


**Figur 1** – skema for tilbehør SMU101/201  
SMU110/210\*

\*duplikeret i henhold til figur 6

- 14) Når du har fastgjort karmen på hængselsiden, og før du monterer karmen på låsesiden, skal du kontrollere, om dørbladet/-bladene og karmen passer sammen.  
15) Påfør lidt smøremiddel på hver tap på dørhængslerne, og løft derefter dørbladet/bladene op på

hængslerne. Kontroller, at døren fungerer (hvis der er tale om dobbeltdøre, skal du montere det aktive dørblad på karmen, og kontrollere justeringen af slidser mellem dørbladet og karm øverst og nederst på dørbladet og på låse- og hængselsiderne). Se figur 4.



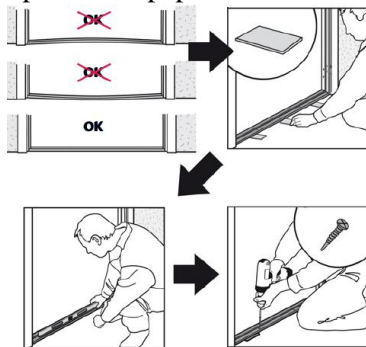
**Figur 4** – tolerancerne for slidser mellem dørbladet og karm

16) Juster om nødvendigt døren!



17) Tærsklen skal understøttes med metalstrimler, for at undgå, at den synker. Sørg for, at tærsklen er vandret. Fastgør tærsklen og forseglingen med monteringskum og/eller tætningsmiddel.

18) Vurder dørens tæthed ved hjælp af et ark papir. Placer et ark papir mellem den lukkede dør



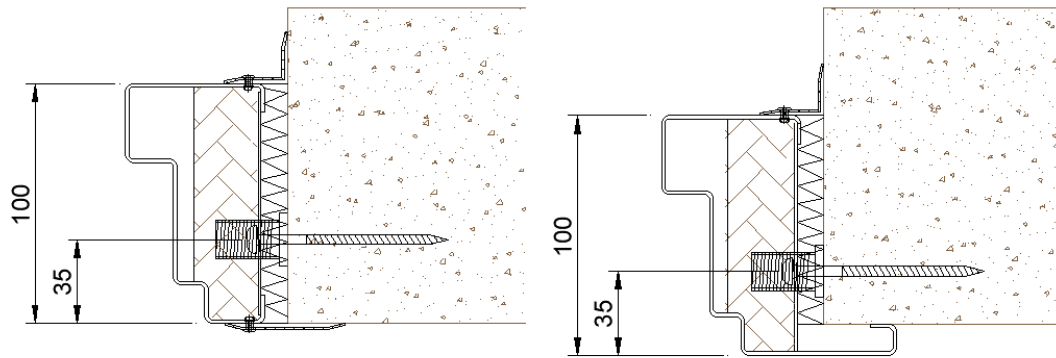
forskellige steder, og flyt papirarket rundt. Pakningen fungerer korrekt, når det er svært at flytte papiret.



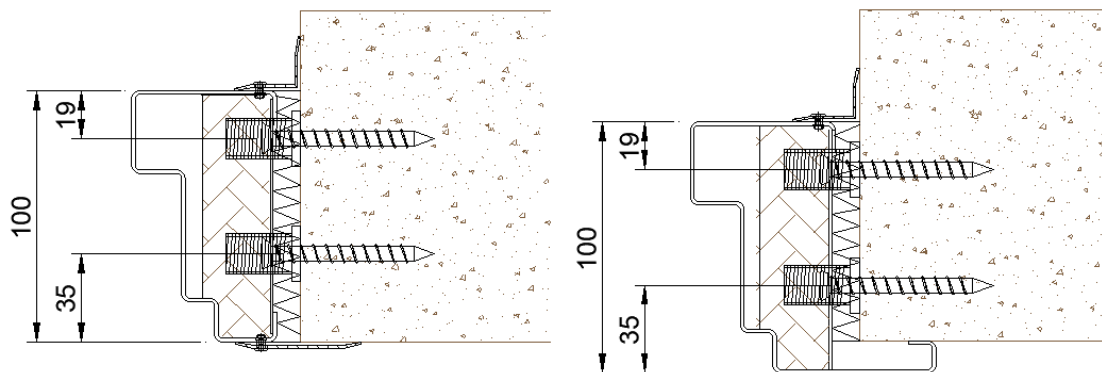
- 19) Monter fastgørelseselement 4 (se figur 1, 2 og 3).
- 20) \*hvis der er tale om dobbeltdøre, skal du montere den passive dør på karmen, om nødvendigt, kontrollere, at låse-/dørlukningselementerne fungerer, og om nødvendigt justere dem.
- 21) Fastgør alle de andre fastgørelseselementer på karmen (**antallet af fastgørelsesåbninger afhænger af dørens type og mål**).
- 22) Fikser tærsklen. Se tabel 1 for oplysninger om fastspændingsskruer.
- 23) Fyld slidsen mellem karm og væg i henhold til **tabel 1** og figur 5 og 6.  
**Bemærk!** Slidsen mellem karmen og væggen skal fyldes helt, fra inderkanten af karmen til yderkanten.



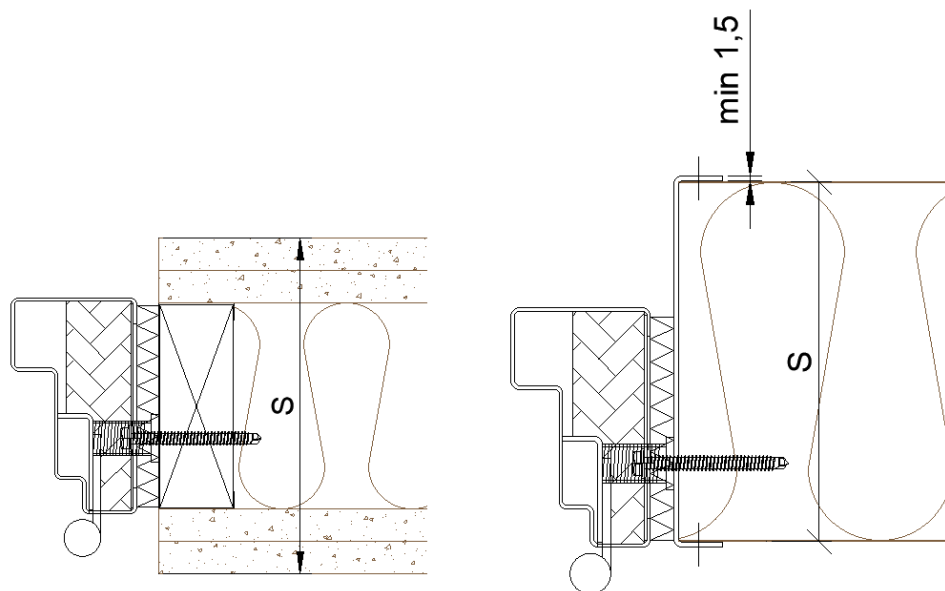
- 24) Montér dækhætterne til fastgørelsesåbningerne, og montér og fastgør fodpaneler.



**Figur 5** – montering af dør SMU101/201 i en vægåbning

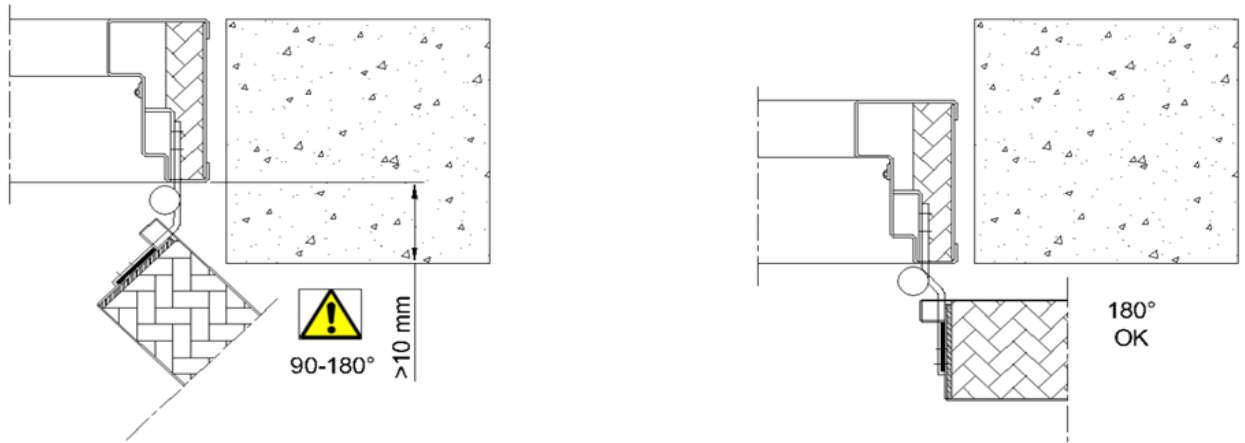


**Figur 6** – montering af dør SMU110/210 i en vægåbning

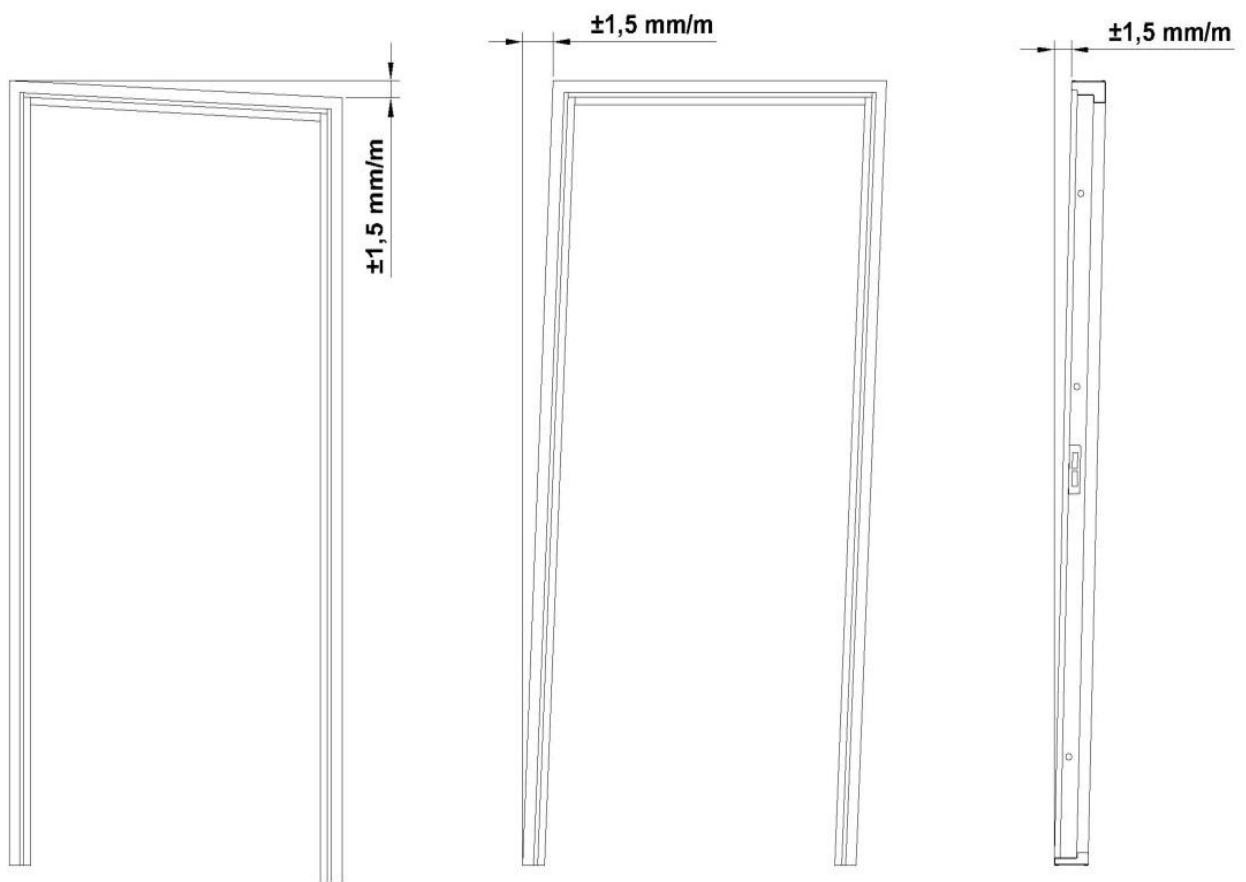


**Figur 7** – montering af dør i en ikke-stiv væg

Bemærk! Vær opmærksom på dørens installationsdybde! Tilføj om nødvendigt en blok for at undgå for stor åbning. Se figur 8.



**Figur 8** – Installationsdybde



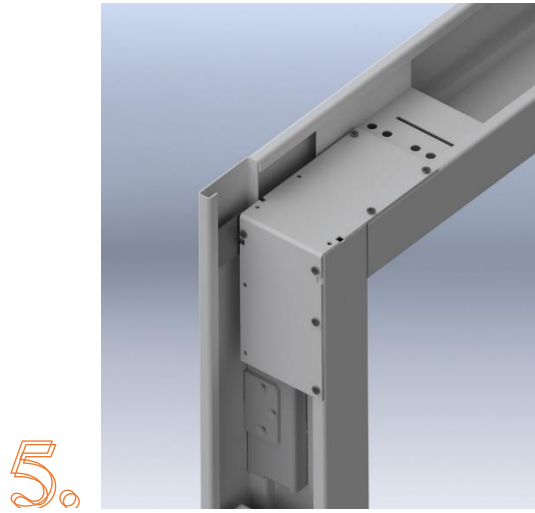
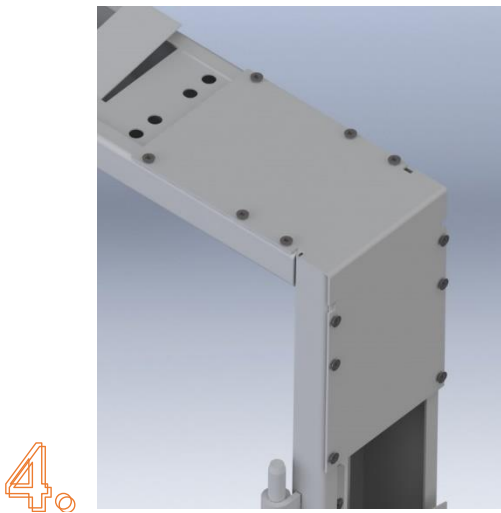
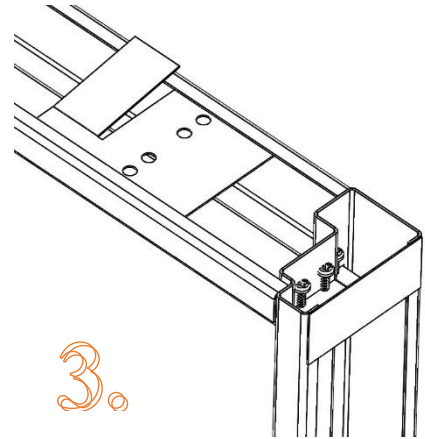
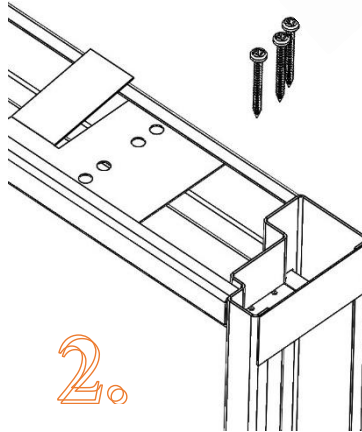
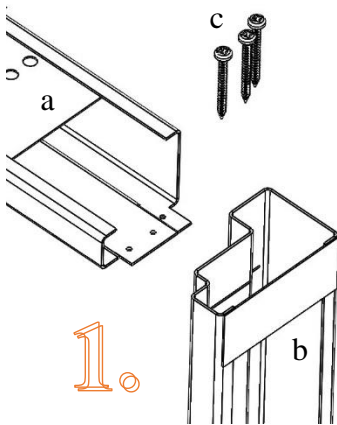
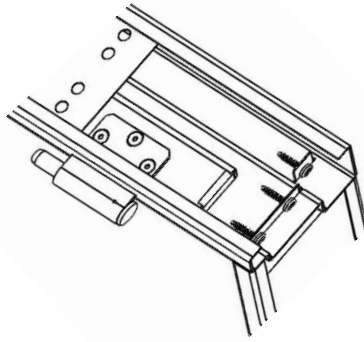
**Figur 9** – Installationstolerancer for karmen

ANNEX 1

LEGO karm montering

1) Delene af karmen fastgøres med bor ved hjælp af 4,2 x 25 mm skruer (med torx-bit).

- a) Øvre karm
- b) Sidekarm
- c) Borskruer 4,2 x 25 mm
- d) Supporthjørne af lego karm

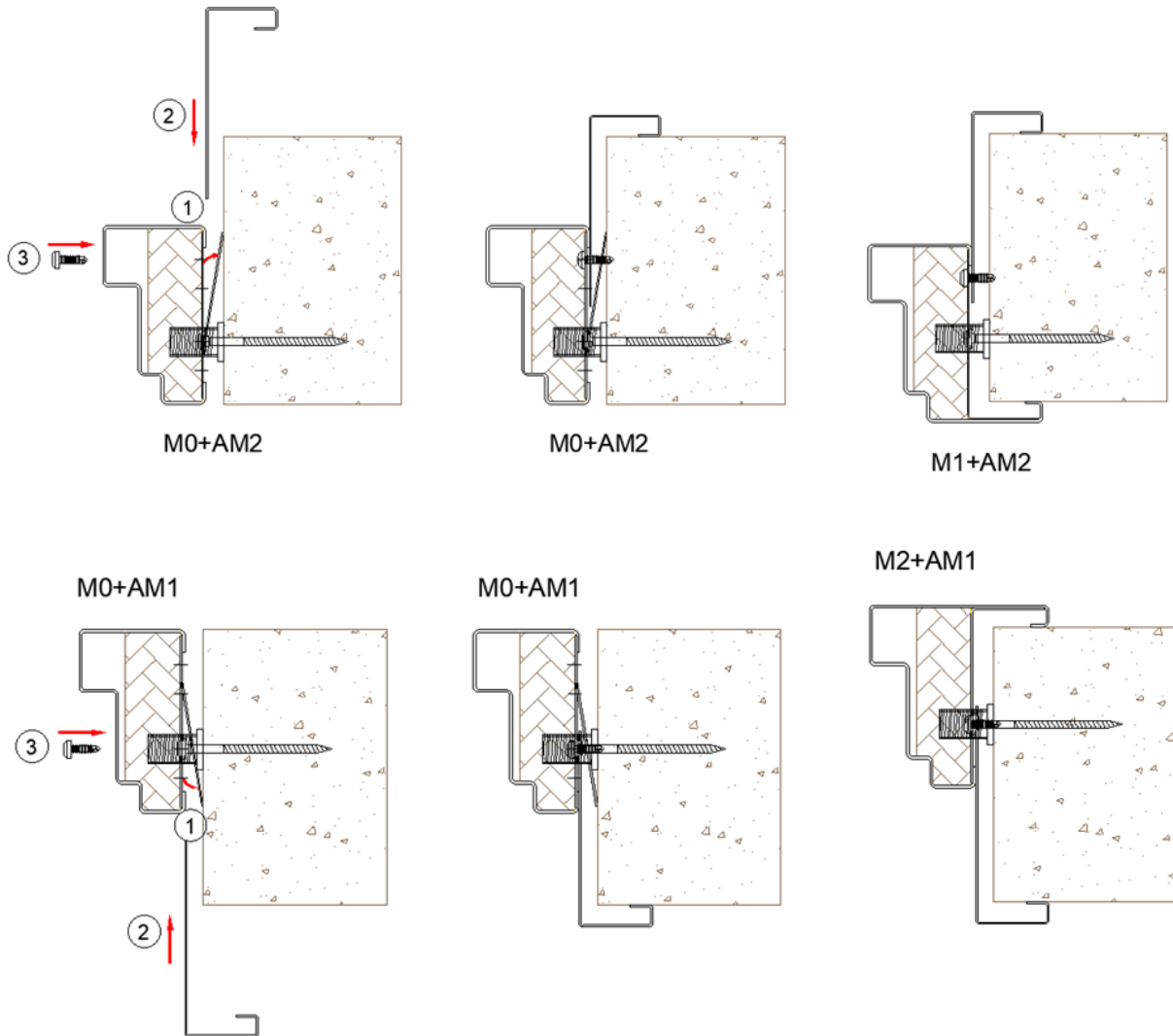




ANNEX 2

**Installationsvejledning til hjælpekarm**

- Bøj fastspændingselementet på karmen 5-10 mm væk fra karmen
- Montér en hjælpekarm mellem hovedkarmen og det bøjede fastgørelseselement
- Fastgør med en selvskærende skrue



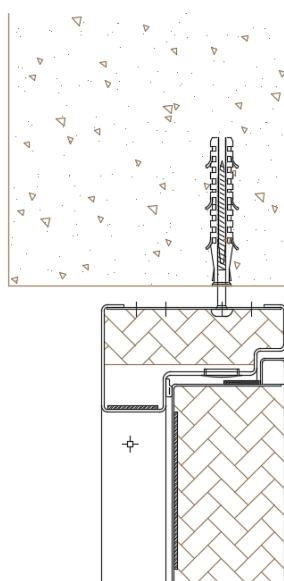
ANNEX 3

**Installationsvejledning til vandstænk**

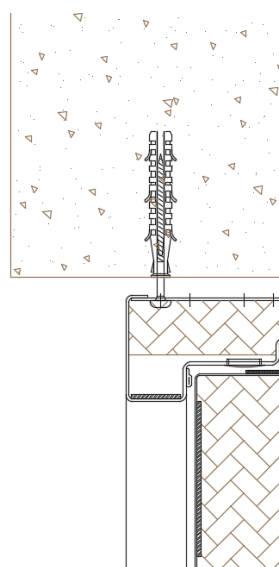
Brug en passende installationsteknik (1-3).

Til fastgørelse af vandstænk skal du vælge passende fastgøringsbeslag i henhold til vægkonstruktionen. Vi anbefaler Ø 4,2 mm selvskærende skruer eller Ø 3,2x10 mm rustfri nitter.

Efter installation skal du påføre silikone på den øverste kant af vandstænken.

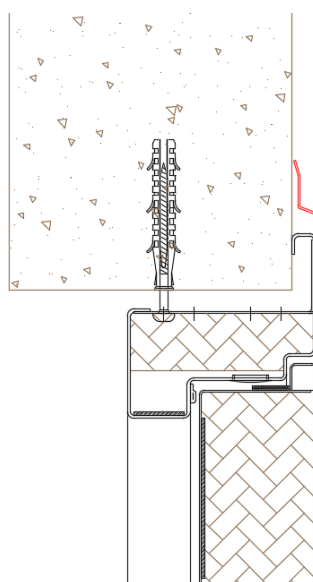


Paigaldusviis 1



Paigaldusviis 2

Installationsteknik 1



Paigaldusviis 3

Installationsteknik 3

Installationsteknik 2